

ASTER

PORTA SCORREVOLE A DUE ANTE ABBINABILE AD ANTA FISSA.
TWO PANELS WITH ONE SLIDING DOOR COMBINABLE WITH FIXED PANEL.

RIVENDITORE.
RESELLER.

RIFERIMENTO.
REFERMENT.

DATA.
DATE.

PREVENTIVO.
QUOTATION.

ORDINE.
ORDER.

RICHIESTA
DI FATTIBILITÀ.
REQUEST
FOR FEASIBILITY.

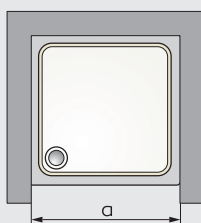
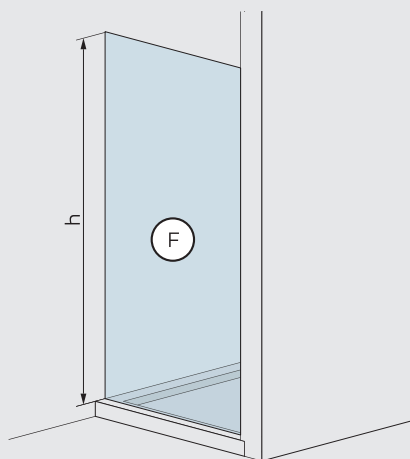
ATTENZIONE.

Le misure devono essere rilevate a piattodoccia e rivestimenti installati. Verificare che il falso a parete sia inferiore a 10 mm.

ATTENTION.

Dimensions must be detected after the installation of shower tray and tiles. Verify that the false wall is less than 10 mm.

PORTE. DOOR ENCLOSURES.



a cm.

h cm.

F SOLUZIONE DESIDERATA PER IL LATO F.
DESIRED SHOWER ENCLOSURE FOR F SIDE.

VERSIONE. VERSION. DX SX

PANNELLO. PANELS.

104	Cristallo temperato TRASPARENTE. Tempered glass TRASPARENT.
401	Cristallo temperato CINCILLÀ.* Tempered glass CHINCHILLA.*
501	Cristallo temperato ACIDATO. Tempered glass FROSTED.
601	Cristallo temperato FUMÈ.* Tempered glass EUROPA GREY.*

103 Cristallo temperato TRASPARENTE.
Tempered glass TRASPARENT.
(con AQVAClean/with AQVAClean)

400 Cristallo temperato CINCILLÀ.*
Tempered glass CHINCHILLA.*
(con AQVAClean/with AQVAClean)

500 Cristallo temperato ACIDATO.
Tempered glass FROSTED.
(con AQVAClean/with AQVAClean)

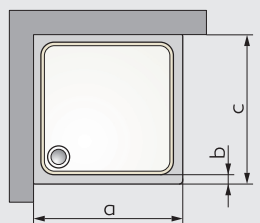
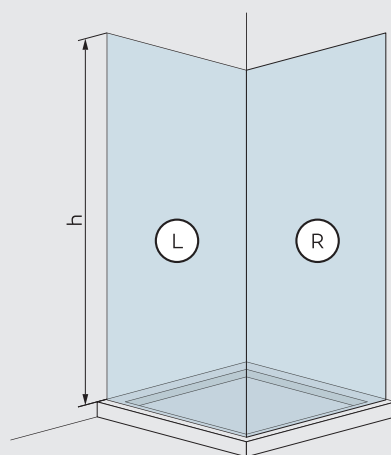
600 Cristallo temperato FUMÈ.*
Tempered glass EUROPA GREY.*
(con AQVAClean/with AQVAClean)

COLORE. COLOUR.

216 Brillantato.

215 Bianco RAL 9010.

ANGOLI. CORNER ENCLOSURES.



a cm.

b cm.

c cm.

h cm.

L SOLUZIONE DESIDERATA PER IL LATO L.
DESIRED SHOWER ENCLOSURE FOR L SIDE.

VERSIONE. VERSION. DX SX

R SOLUZIONE DESIDERATA PER IL LATO R.
DESIRED SHOWER ENCLOSURE FOR R SIDE.

VERSIONE. VERSION. DX SX

PANNELLO. PANELS.

104	Cristallo temperato TRASPARENTE. Tempered glass TRASPARENT.
401	Cristallo temperato CINCILLÀ.* Tempered glass CHINCHILLA.*
501	Cristallo temperato ACIDATO. Tempered glass FROSTED.
601	Cristallo temperato FUMÈ.* Tempered glass EUROPA GREY.*

103 Cristallo temperato TRASPARENTE.
Tempered glass TRASPARENT.
(con AQVAClean/with AQVAClean)

400 Cristallo temperato CINCILLÀ.*
Tempered glass CHINCHILLA.*
(con AQVAClean/with AQVAClean)

500 Cristallo temperato ACIDATO.
Tempered glass FROSTED.
(con AQVAClean/with AQVAClean)

600 Cristallo temperato FUMÈ.*
Tempered glass EUROPA GREY.*
(con AQVAClean/with AQVAClean)

COLORE. COLOUR.

216 Brillantato.

215 Bianco RAL 9010.

ASTER

PORTA SCORREVOLE A DUE ANTE ABBINABILE AD ANTA FISSA.
TWO PANELS WITH ONE SLIDING DOOR COMBINABLE WITH FIXED PANEL.

RIVENDITORE.
RESELLER.

RIFERIMENTO.
REFERMENT.

DATA.
DATE.

PREVENTIVO.
QUOTATION.

ORDINE.
ORDER.

RICHIESTA
DI FATTIBILITÀ.
REQUEST
FOR FEASIBILITY.

ATTENZIONE.

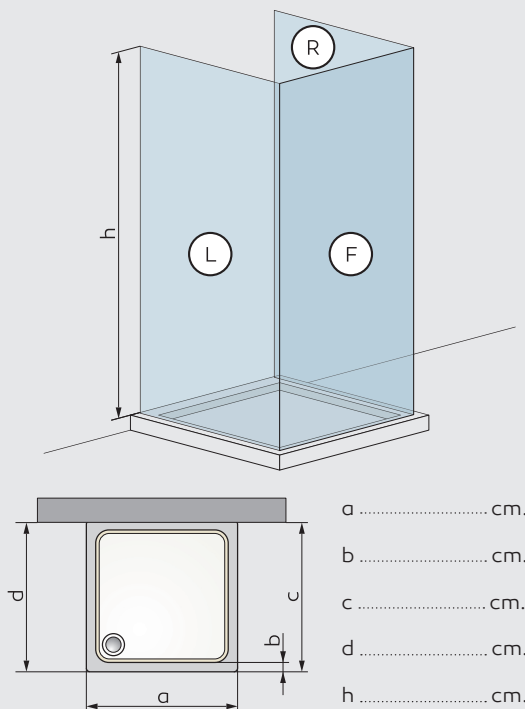
Le misure devono essere rilevate a piattodoccia e rivestimenti installati. Verificare che il falso a parete sia inferiore a 10 mm.

ATTENTION.

Dimensions must be detected after the installation of shower tray and tiles.

Verify that the false wall is less than 10 mm.

TRE LATI. THREE SIDES ENCLOSURES.



L SOLUZIONE DESIDERATA PER IL LATO L.
DESIRED SHOWER ENCLOSURE FOR L SIDE.

VERSIONE. VERSION. DX SX

F SOLUZIONE DESIDERATA PER IL LATO F.
DESIRED SHOWER ENCLOSURE FOR F SIDE.

VERSIONE. VERSION. DX SX

R SOLUZIONE DESIDERATA PER IL LATO R.
DESIRED SHOWER ENCLOSURE FOR R SIDE.

VERSIONE. VERSION. DX SX
PANNELLO. PANELS.

- 104 Cristallo temperato TRASPARENTE.
Tempered glass TRASPARENT.
- 401 Cristallo temperato CINCILLÀ.*
Tempered glass CHINCHILLA.*
- 501 Cristallo temperato ACIDATO.
Tempered glass FROSTED.
- 601 Cristallo temperato FUMÈ.*
Tempered glass EUROPA GREY.*

- 103 Cristallo temperato TRASPARENTE.
Tempered glass TRASPARENT.
(con AQVAClean/with AQVAClean)

- 400 Cristallo temperato CINCILLÀ.*
Tempered glass CHINCHILLA.*
(con AQVAClean/with AQVAClean)

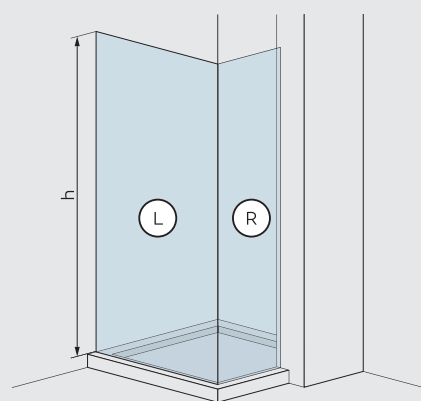
- 500 Cristallo temperato ACIDATO.
Tempered glass FROSTED.
(con AQVAClean/with AQVAClean)

- 600 Cristallo temperato FUMÈ.*
Tempered glass EUROPA GREY.*
(con AQVAClean/with AQVAClean)

COLORE. COLOUR.

- 216 Brillantato.
- 215 Bianco RAL 9010.

ANGOLI (CASO 1). CORNER ENCLOSURES (CASE 1).



L SOLUZIONE DESIDERATA PER IL LATO L.
DESIRED SHOWER ENCLOSURE FOR L SIDE.

VERSIONE. VERSION. DX SX

R SOLUZIONE DESIDERATA PER IL LATO R.
DESIRED SHOWER ENCLOSURE FOR R SIDE.

VERSIONE. VERSION. DX SX
PANNELLO. PANELS.

- 104 Cristallo temperato TRASPARENTE.
Tempered glass TRASPARENT.
- 401 Cristallo temperato CINCILLÀ.*
Tempered glass CHINCHILLA.*
- 501 Cristallo temperato ACIDATO.
Tempered glass FROSTED.
- 601 Cristallo temperato FUMÈ.*
Tempered glass EUROPA GREY.*

- 103 Cristallo temperato TRASPARENTE.
Tempered glass TRASPARENT.
(con AQVAClean/with AQVAClean)

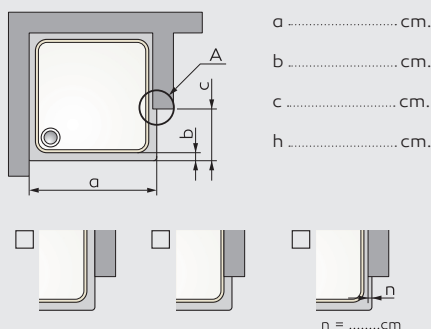
- 400 Cristallo temperato CINCILLÀ.*
Tempered glass CHINCHILLA.*
(con AQVAClean/with AQVAClean)

- 500 Cristallo temperato ACIDATO.
Tempered glass FROSTED.
(con AQVAClean/with AQVAClean)

- 600 Cristallo temperato FUMÈ.*
Tempered glass EUROPA GREY.*
(con AQVAClean/with AQVAClean)

COLORE. COLOUR.

- 216 Brillantato.
- 215 Bianco RAL 9010.



ASTER

PORTA SCORREVOLE A DUE ANTE ABBINABILE AD ANTA FISSA.

TWO PANELS WITH ONE SLIDING DOOR COMBINABLE WITH FIXED PANEL.

RIVENDITORE.
RESELLER.

RIFERIMENTO.
REFERMENT.

DATA.
DATE.

PREVENTIVO.
QUOTATION.

ORDINE.
ORDER.

RICHIESTA
DI FATTIBILITÀ.
REQUEST
FOR FEASIBILITY.

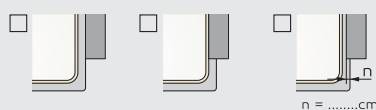
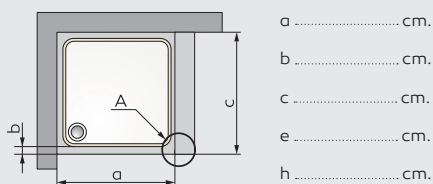
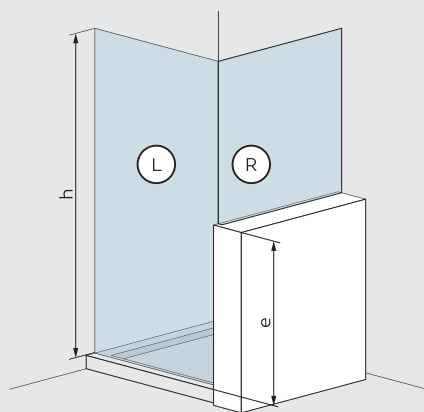
ATTENZIONE.

Le misure devono essere rilevate a piattodoccia e rivestimenti installati. Verificare che il falso a parete sia inferiore a 10 mm.

ATTENTION.

Dimensions must be detected after the installation of shower tray and tiles. Verify that the false wall is less than 10 mm.

ANGOLI (CASO 3). CORNER ENCLOSURES (CASE 3).



L SOLUZIONE DESIDERATA PER IL LATO L.
DESIRED SHOWER ENCLOSURE FOR L SIDE.

VERSIONE. VERSION. DX SX

R SOLUZIONE DESIDERATA PER IL LATO R.
DESIRED SHOWER ENCLOSURE FOR R SIDE.

PANNELLO. PANELS.

104	Cristallo temperato TRASPARENTE. Tempered glass TRASPARENT.
401	Cristallo temperato CINCILLÀ.* Tempered glass CHINCHILLA.*
501	Cristallo temperato ACIDATO. Tempered glass FROSTED.
601	Cristallo temperato FUMÈ.* Tempered glass EUROPA GREY.*

103	Cristallo temperato TRASPARENTE. Tempered glass TRASPARENT. (con AQVAClean/with AQVAClean)
-----	--

400	Cristallo temperato CINCILLÀ.* Tempered glass CHINCHILLA.* (con AQVAClean/with AQVAClean)
-----	---

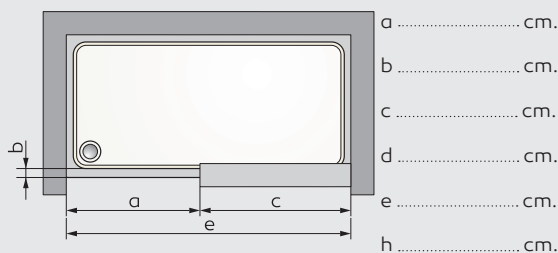
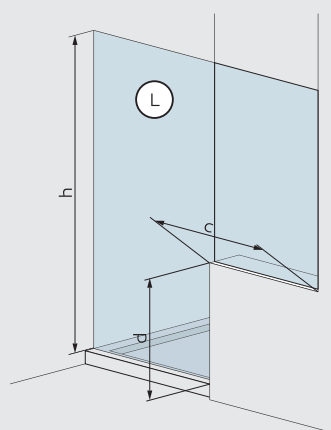
500	Cristallo temperato ACIDATO. Tempered glass FROSTED. (con AQVAClean/with AQVAClean)
-----	---

600	Cristallo temperato FUMÈ.* Tempered glass EUROPA GREY.* (con AQVAClean/with AQVAClean)
-----	--

COLORE. COLOUR.

216	Brillantato.
215	Bianco RAL 9010.

PORTA SPECIALE. SPECIAL DOOR.



L SOLUZIONE DESIDERATA PER IL LATO L.
DESIRED SHOWER ENCLOSURE FOR L SIDE.

VERSIONE. VERSION. DX SX

PANNELLO. PANELS.

104	Cristallo temperato TRASPARENTE. Tempered glass TRASPARENT.
401	Cristallo temperato CINCILLÀ.* Tempered glass CHINCHILLA.*
501	Cristallo temperato ACIDATO. Tempered glass FROSTED.
601	Cristallo temperato FUMÈ.* Tempered glass EUROPA GREY.*

103	Cristallo temperato TRASPARENTE. Tempered glass TRASPARENT. (con AQVAClean/with AQVAClean)
-----	--

400	Cristallo temperato CINCILLÀ.* Tempered glass CHINCHILLA.* (con AQVAClean/with AQVAClean)
-----	---

500	Cristallo temperato ACIDATO. Tempered glass FROSTED. (con AQVAClean/with AQVAClean)
-----	---

600	Cristallo temperato FUMÈ.* Tempered glass EUROPA GREY.* (con AQVAClean/with AQVAClean)
-----	--

COLORE. COLOUR.

216	Brillantato.
215	Bianco RAL 9010.